



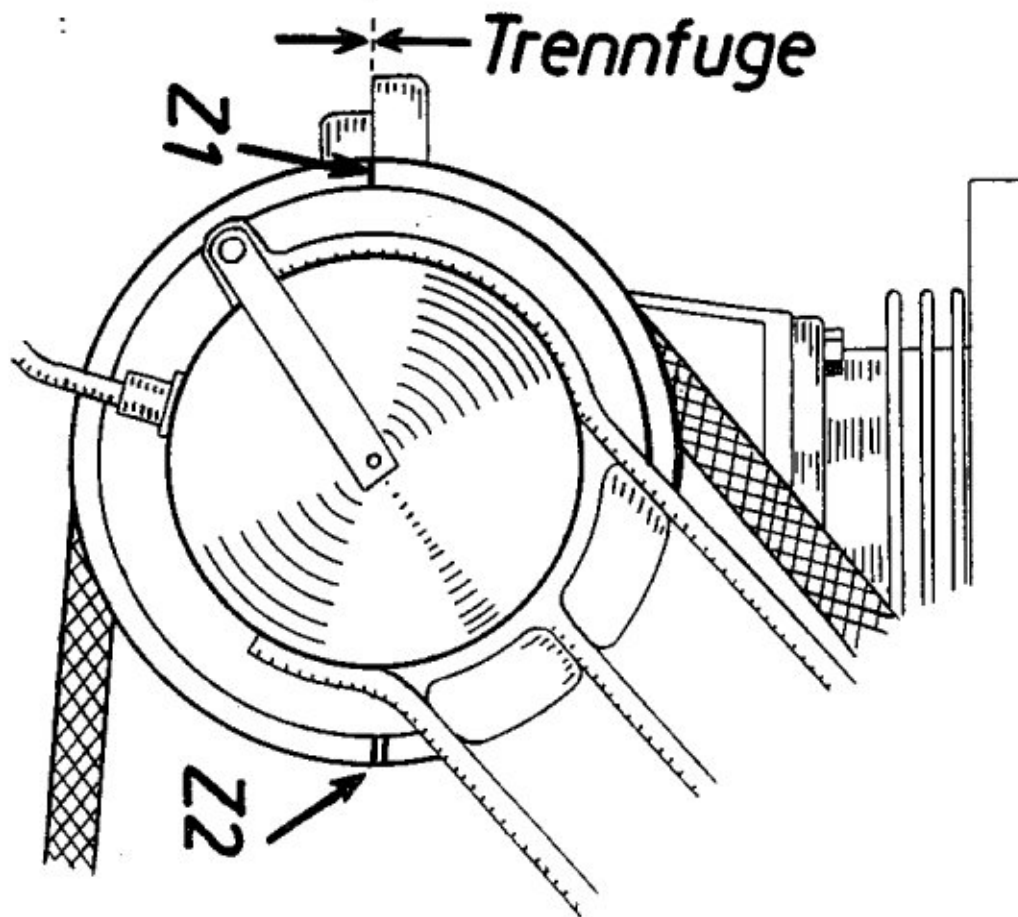
SACHSENRING

MITTEILUNGEN DES VEB SACHSENRING AUTOMOBILWERKE ZWICKAU

Tr. 71 J u. A 20

Markierung des Zündzeitpunktes

Zur besseren Zündeneinstellung wird ab Mitte September die Markierung für den Zündzeitpunkt 1. und 2. Zylinder nicht mehr auf dem Schwungrad, sondern auf der Keilriemenscheibe angebracht. Der Zündzeitpunkt 1. Zylinder ist durch einen und für den 2. Zylinder durch zwei Striche markiert. (Siehe Skizze Z1 und Z2) Die Markierung des einzustellenden Zylinders ist in eine Linie mit der Trennfuge Kurbelgehäuseoberteil - unterteil zu stellen. Wir bitten, dies zu beachten.



Druckfehlerberichtigung in Tr/62 I und A 16

Die im Text angegebene Stücknummer lautet nicht 4104180 54, sondern 4164 180 54.

Zwickau, 17. Oktober 1960

Vogel
Vertriebsleiter

Haustein
Kundendienstleiter